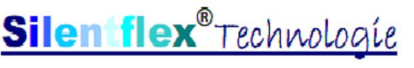
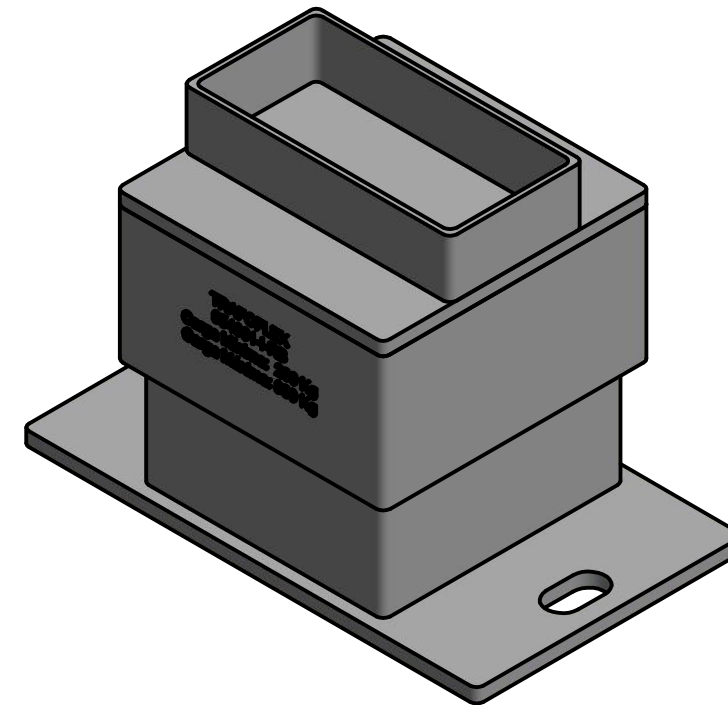
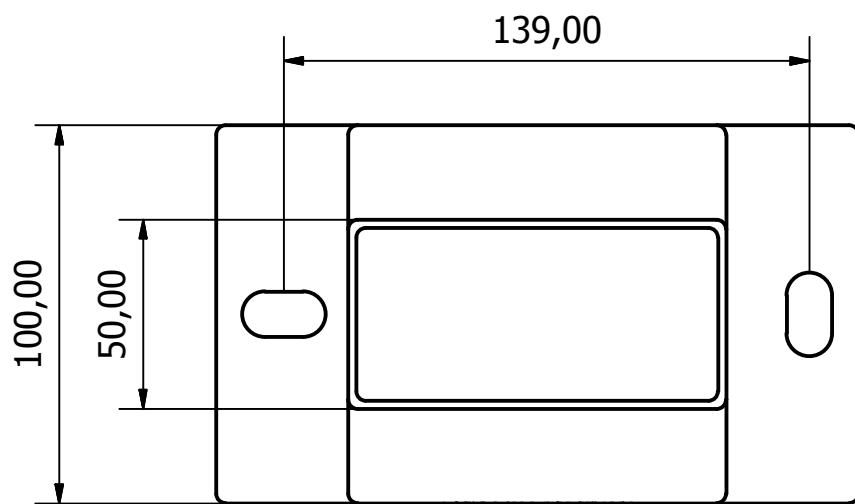
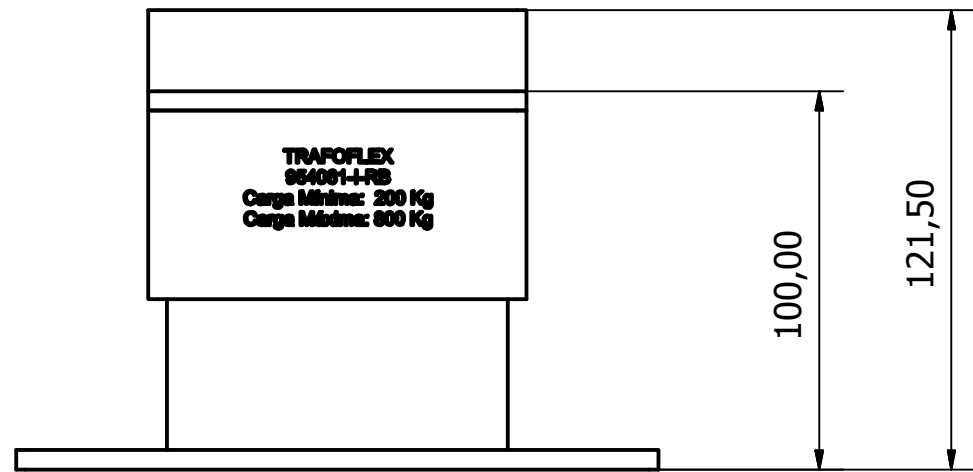


TRAFOFLEX
954061-2I-RB
 Carga M nima: 200 Kg
 Carga M xima: 800 Kg

TRAFOFLEX
954061-2I-RB
 Carga M nima: 200 Kg
 Carga M xima: 800 Kg

PROYECTO	Amortiguador para transformador - apoyo en rueda				
DESIGNACI�N	TRAFOFLEX Ref.: 954061-2I-RB				
AUTOR	Revisado por	Aprobado por	Fecha	Fecha	
Alejandro P�rez	Juan J. H.	Juan J. H.		29/05/2013	
 Tlfo. +34 942 544 223 www.silentflex.com Fax +34 942 544 224 tejasa@tejasa.es			CLIENTE		IBERDROLA
			Plano	Edici�n	Hoja
					1 / 1



PROYECTO	Amortiguador para transformador - apoyo en rueda				
DESIGNACIÓN	TRAFOFLEX Ref.: 954061-I-RB				
AUTOR	Revisado por	Aprobado por	Fecha	Fecha	
Alejandro Pérez	Juan J. H.	Juan J. H.		29/05/2013	
			CLIENTE		
			IBERDROLA		
Tlfo. +34 942 544 223		www.silentflex.com		Edición	Hoja
Fax +34 942 544 224		tejasa@tejasa.es			

**Fecha de edición del Anexo:
Junio de 2016**

Título: Herrajes, puertas, tapas, rejillas y escaleras para centros de transformación

FABRICANTES Y TIPOS ACEPTADOS POR IBERDROLA

IBERDROLA		FABRICANTES Y REFERENCIAS			
Código	Designación	INDUSTRIAS JOVIR	MACO ELECTRIC	MEST, S.A	TALLERES MARTUTENE
5021088	PL-753.120	PL-753.120	PL-753.120		PL-753.120
5021150	PL-753.121	PL-753.121	PL-753.121		PL-753.121
5021155	PL-753.122	PL-753.122	PL-753.122		PL-753.122
5021160	PL-753.123	PL-753.123	PL-753.123		PL-753.123
5021162	PL-753.124	PL-753.124	PL-753.124		PL-753.124
5029035	PL-753.126	PL-753.125	PL-753.125		PL-753.125
5029037	PL-753.126	PL-753.126	PL-753.126		PL-753.126
5020335	PL-753.128	PL-753.128	PL-753.128		PL-753.128
5020337	PL-753.128	PL-753.128	PL-753.128		PL-753.128
5085520	PL-753.129	PL-753.129	PL-753.129		PL-753.129
5085530	PL-753.129	PL-753.129	PL-753.129		PL-753.129
5085535	PL-753.129	PL-753.129	PL-753.129		PL-753.129
5021170	PL-753.130	PL-753.130	PL-753.130		PL-753.130
5021175	PL-753.130	PL-753.130	PL-753.130		PL-753.130
5021177	PL-754.853	PL-754.853	PL-754.853		PL-754.853
5020217	PL-753.131	PL-753.131	PL-753.131		PL-753.131
5020219	PL-753.132	PL-753.132	PL-753.132		PL-753.132
5020250	PL-753.134	PL-753.134	PL-753.134		PL-753.134
5020254	PL-753.133	PL-753.133	PL-753.133		PL-753.133
5020256	PL-753.136	PL-753.136	PL-753.136		PL-753.136
5020260	PL-753.135	PL-753.135	PL-753.135		PL-753.135

IBERDROLA		FABRICANTES Y REFERENCIAS			
Código	Designación	INDUSTRIAS JOVIR	MACO ELECTRIC	MEST, S.A	TALLERES MARTUTENE
5020115	PL-753.125	PL-753.125	PL-753.125		PL-753.125
5020252	PL-753.134	PL-753.134	PL-753.134		PL-753.134
5020258	PL-753.136	PL-753.136	PL-753.136		PL-753.136
5022120	PL-753.137	PL-753.137	PL-753.137		PL-753.137
5022122	PL-753.138	PL-753.138	PL-753.138		PL-753.138
5022124	PL-807.195	PL-754.855	PL-754.855		PL-754.855
5022125					
5020137	PL-753.139	PL-753.139	PL-753.139		PL-753.139
5020220	PL-807.196				
5020221	PL-807.197				
5020138	PL-807.862			PL-807.862	
5020139	PL-807.862			PL-807.862	
5029038	PL-941.589				
5049936	PL-807.193				
5049938	PL-807.193				
5049939	PL-807.193				
5021169	PL-807.194				
5021178					
5022131	PL-941.590				
5020216	PL-941.591	PL-941.591			
5020218	PL-941.592	PL-941.592			
5020310	PL-991.651	PL-991.651			
5020530	PL-991.652				
5020531	PL-991.652				
5020241	PL-991.653				
5099152	PL-991.653				
5099151	PL-991.653				
5020223	PL-586.885	PL-586.885			

Aprobado DIRECCIÓN DE SOSTENIBILIDAD, PROCESOS Y TECNOLOGÍA. NORMALIZACIÓN TÉCNICA

Sustituye y anula al anexo editado con fecha OCTUBRE 2015

Hoja 2 de 4

FABRICANTES Y TIPOS ACEPTADOS POR IBERDROLA

IBERDROLA		FABRICANTES Y REFERENCIAS			
Código	Designación	WIGEVA, S.A.	HERRAJES BE- LANDO	ROCA BURJASOT	AUTO REMA
5021088	PL-753.120	PL-753.120	PL-753.120	50160	HCT001
5021150	PL-753.121	PL-753.121	PL-753.121		HCT002
5021155	PL-753.122	PL-753.122	PL-753.122		HCT003
5021160	PL-753.123	PL-753.123	PL-753.123		HCT004
5021162	PL-753.124	PL-753.124	PL-753.124		HCT005
5029035	PL-753.126	PL-753.125	PL-753.126.L	40009G	HCT006
5029037	PL-753.126	PL-753.126	PL-753.126.C	40007G	HCT007
5020335	PL-753.128	PL-753.128	PL-753.128.1T	40270G	HCT009
5020337	PL-753.128	PL-753.128	PL-753.128.2T	40270G	HCT010
5085520	PL-753.129	PL-753.129	PL-753.129.G		HCT011
5085530	PL-753.129	PL-753.129	PL-753.129.CHA		HCT012
5085535	PL-753.129	PL-753.129	PL-753.129.CHE		HCT013
5021170	PL-753.130	PL-753.130			
5021175	PL-753.130	PL-753.130			
5021177	PL-754.853	PL-754.853	PL-754.853		HCT015
5020217	PL-753.131	PL-753.131	PL-753.131	10218983G01	HCT016
5020219	PL-753.132	PL-753.132	PL-753.132	102181481G01	HCT017
5020250	PL-753.134	PL-753.134			HCT018
5020254	PL-753.133	PL-753.133			HCT018
5020256	PL-753.136	PL-753.136			HCT019
5020260	PL-753.135	PL-753.135			HCT019
5020115	PL-753.125	PL-753.125			HCT020
5020252	PL-753.134	PL-753.134			HCT018
5020258	PL-753.136	PL-753.136			HCT019
5022120	PL-753.137	PL-753.137	PL-753.137		HCT021
5022122	PL-753.138	PL-753.138	PL-753.138	40001	HCT022
5022124	PL-754.855	PL-754.855			
5022125					
5020137	PL-753.139	PL-753.139	PL-753.139		HCT023
5020220	PL-754.856				
5020221	PL-754.857				
5020138	PL-807.862				
5020139	PL-807.862				
5029038	PL-941.589		PL-941.589	40030G	
5049936	PL-807.193		PL-807.193	40170G	HCT008
5049938	PL-807.193		PL-807.193	PL-807.193	PL-807.193
5049939	PL-807.193		PL-807.193	PL-807.193	PL-807.193
5021169	PL-807.194		PL-807.194		HCT014
5021178			PL-111.111		HCT024
5022131	PL-941.590		PL-941.590	4000510G	
5020216	PL-941.591		PL-941.591	10218983G03	
5020218	PL-941.592		PL-941.592	102181481G03	
5020310	PL-991.651				PL-991.651
5020530	PL-991.652				
5020531	PL-991.652				
5020241	PL-991.653				
5099152	PL-991.653				
5099151	PL-991.653				
5020223	PL-586.885			PL-586.885	

Aprobado DIRECCIÓN DE SOSTENIBILIDAD, PROCESOS Y TECNOLOGÍA. NORMALIZACIÓN TÉCNICA

FABRICANTES Y TIPOS ACEPTADOS POR IBERDROLA

IBERDROLA		FABRICANTES Y REFERENCIAS				
Código	Designación	DISHELEC	VIBRACHOC	UREÑA	TP-EUROGRATE	TADIPOL
5021088	PL-753.120					
5021150	PL-753.121					
5021155	PL-753.122					
5021160	PL-753.123					
5021162	PL-753.124					
5029035	PL-753.126					
5029037	PL-753.126					
5020335	PL-753.128			753.128		
5020337	PL-753.128					
5085520	PL-753.129					
5085530	PL-753.129					
5085535	PL-753.129					
5021170	PL-753.130					
5021175	PL-753.130					
5021177	PL-754.853					
5020217	PL-753.131			753.131		
5020219	PL-753.132			753.132		
5020250	PL-753.134			753.134		
5020254	PL-753.133			753.133		
5020256	PL-753.136			753.136		
5020260	PL-753.135			753.135		
5020115	PL-753.125			753.125		
5020252	PL-753.134					
5020258	PL-753.136					
5022120	PL-753.137			753.137		
5022122	PL-753.138			753.138		
5022124	PL-754.855					
5020137	PL-753.139			753.139		
5022125					OC.27-OC.03	7400012
5020220	PL-754.856					
5020221	PL-754.857					
5020138	PL-807.862					
5020139	PL-807.862					
5029038	PL-941.589					
5049936	PL-807.193					
5049938	PL-807.193					
5049939	PL-807.193			807.193/1		
5021169	PL-807.194					
5021178						
5022131	PL-941.590					
5020216	PL-941.591			941.591		
5020218	PL-941.592			941.592		
5020310	PL-991.651			991.651		
5020530	PL-991.652	ERT-800R		DATR-01		
5020531	PL-991.652					
5020241	PL-991.653	947015		LFTR-01		
5099152	PL-991.653	954061-I-RB	VIB-1135-24-IB1			
5099151	PL-991.653	954061-2I-RB	VIB-1135-25-IB2			
5020223	PL-586.885			586.885		

Aprobado DIRECCIÓN DE SOSTENIBILIDAD, PROCESOS Y TECNOLOGÍA. NORMALIZACIÓN TÉCNICA